

Massimosistema Bed — Poltrona Frau Style & Design Centre — 2016



Citazione dell'omonimo divano, il Massimosistema Bed ne riprende le geometrie ampie e generose ricalcandone il gioco di sovrapposizione tra i cuscini ed il retro. Massimosistema Bed è disponibile anche nella versione che ospita un capiente vano contenitore

CARATTERISTICHE TECNICHE

Testata. Telaio in massello di pioppo e di faggio con tamponamenti in multistrato di betulla e pannelli in MDF.

Imbottitura testata. In poliuretano espanso e ovatta poliestere.

Cuscini testata. Imbottiti in piuma con inserto stabilizzante in poliuretano espanso e ovatta poliestere. Sono rimovibili e collegati alla testata tramite un sistema a baionette fissato ad un pannello interno in MDF rivestito in tela velcrabile.

Piedi. In alluminio di forma cilindrica verniciati di colore nero.

Base. Leggermente imbottita in poliuretano espanso. Struttura in listellare di abete per le sponde e in multistrato di pioppo per la pediera.
- base standard con vano materasso h 13,5 cm
- base con vano materasso h 19,5 cm e piedi in pelle

Altri componenti strutturali. Traversa centrale con piede, piastre angolari e altri accessori metallici: in lamiera d'acciaio verniciati neri.

Rivestimento. Interamente in Pelle Frau® (anche bicolore) o nella combinazione di pelle e tessuto. Il tessuto è previsto solo per i cuscini testata.

- ColorSphere® (SC)
- ColorSphere® (SC) / Fabric A
- ColorSphere® (SC) / Fabric B
- ColorSphere® (SC) / Fabric C
- ColorSphere® (SC) / C.O.M.
- Nest
- Nest / Fabric A
- Nest / Fabric B
- Nest / Fabric C
- Nest / C.O.M.

Per verificare i tessuti disponibili si prega di consultare la tabella dedicata "Schema abbinamento prodotti-tessuti".

N.B. L'opzione bicolore prevede una maggiorazione del 5% rispetto al prezzo della categoria pelle.

C.O.M. (Fabric/Mt. plain - Fabric/Mt. repeat)

Letto 170: 3.00mt – 3.60mt

Letto 180: 3.00mt – 3.60mt

Letto King-Size: 3.00mt – 3.60mt

Sfoderabilità. Prevista solo per i cuscini della testata, in tessuto o in pelle.

Dettagli estetici. Le superfici del letto sono decorate con cuciture a trapunta.

Poltrona Frau designs a bed that recalls the ample, generous geometries of the Massimosistema sofa. A play on overlays that feature on the back and cushions. Massimosistema Bed can house a large storage unit.

TECHNICAL FEATURES

Headboard. Frame in solid poplar and beech with infill in multilayer birch and panels MDF.

Headboard padding. Made of polyurethane foam and polyester wadding.

Headboard cushions. Padded with feathers with stabilising insert in polyurethane foam and polyester wadding. They are removable and attached to the headboard by a bayonet system fixed to an internal panel in MDF.

Feet. Black painted aluminium cylindrical feet.

Base. Slightly padded in polyurethane foam with a fir blockboard structure and poplar plywood foot board.
- standard base with mattress compartment h 13.5 cm
- base with mattress compartment h 19.5 cm and leather feet

Other structural elements. Midbeam with foot, corner plates and other metal accessories: made from black coated steel sheet.

Upholstery. Entirely in Pelle Frau® leather (also in a two-color version) or in leather / fabric combination. The fabric alternative is only available for the headboard cushions.

- ColorSphere® (SC)
- ColorSphere® (SC) / Fabric A
- ColorSphere® (SC) / Fabric B
- ColorSphere® (SC) / Fabric C
- ColorSphere® (SC) / C.O.M.
- Nest
- Nest / Fabric A
- Nest / Fabric B
- Nest / Fabric C
- Nest / C.O.M.

To verify the available fabrics please consult the dedicated table "Combination models-fabrics pattern".

Please Note. The two-color version provides a surcharge of 5% above the price of leather category.

C.O.M. (Fabric/Mt. plain - Fabric/Mt. repeat)

Bed 170: 3.00mt – 3.60mt

Bed 180: 3.00mt – 3.60mt

Bed King-Size: 3.00mt – 3.60mt

Removability. Only for the headboard cushions in fabric or leather.

Aesthetic details. The surface of the bed is enriched by quilted stitching.

Fodere cuscini opzionali. A richiesta è possibile acquistare separatamente delle fodere aggiuntive, scegliendo tra i rivestimenti disponibili per struttura e testata.

Retro testata. Disponibile con rivestimento in:
- Tela (tela Jacquard Poltrona Frau)
- Pelle (in abbinamento alla testata e al giroletto)

Lunghezza materasso. (fatta eccezione per la versione "King-size")
- 200 cm
- 210 cm
N.B. Piani di Riposo e Materassi sono mostrati e quotati a parte, vedi sezione dedicata.

LETTO CON CONTENITORE

Testata. Telaio in massello di pioppo e di faggio con tamponamenti in multistrato di betulla e pannelli in MDF.

Imbottitura testata. In poliuretano espanso e ovatta poliestere.

Cuscini testata. Imbottiti in piuma con inserto stabilizzante in poliuretano espanso e ovatta poliestere. Sono rimovibili e collegati alla testata tramite un sistema a baionette fissato ad un pannello interno in MDF rivestito in tela velcrabile.

Base (composta di sponde e pediera). Realizzata in multistrato di Pioppo con leggera imbottitura in poliuretano espanso.

Piedi. In metallo di forma cilindrica verniciati di colore nero.

Altri componenti strutturali. Traversa centrale con piedi, piastre angolari e altri accessori metallici: in lamiera d'acciaio verniciati bianchi. Le componenti metalliche sono dotate di feltrini per la protezione delle reti.

Piano appoggio del vano contenitore. Realizzato con pannelli in fibra di legno a media densità nobilitato con melamminico effetto lino colore ecrù.

Contenitore. E' accessibile dalla pediera frontale sollevando il piano di riposo mediante due maniglie in cuoio che azionano un meccanismo con molle a gas.

Meccanismo di sollevamento. Il dispositivo di accesso al contenitore dispone di due diversi tipi di meccanismo a scelta:
- con singolo movimento: solleva il piano in posizione inclinata.
- con doppio movimento: solleva il piano in posizione inclinata o orizzontale in un solo movimento.

Rivestimento. Interamente in Pelle Frau® (anche bicolore) o nella combinazione di pelle e tessuto. Il tessuto è previsto solo per i cuscini testata.
- ColorSphere® (SC)
- ColorSphere® (SC) / Fabric A
- ColorSphere® (SC) / Fabric B
- ColorSphere® (SC) / Fabric C
- ColorSphere® (SC) / C.O.M.
- Nest
- Nest / Fabric A
- Nest / Fabric B
- Nest / Fabric C
- Nest / C.O.M.

Per verificare i tessuti disponibili si prega di consultare la tabella dedicata "Schema abbinamento prodotti-tessuti".

N.B. L'opzione bicolore prevede una maggiorazione del 5% rispetto al prezzo della categoria pelle.

C.O.M. (Fabric/Mt. plain - Fabric/Mt. repeat)
Letto 170 con contenitore: 3.00mt – 3.60mt

Sfoderabilità. Prevista solo per i cuscini della testata, in tessuto o in pelle.

Additional cushion covers. Additional cushion covers available upon request. It is possible to choose among the available upholstery used for structure and headboard.

Rear headboard. Available upholstered in:
- Fabric (Poltrona Frau Jacquard fabric)
- Leather (matching the headboard and bedframe upholstery)

Mattress length. (except for the "King-size" version)
- 200 cm
- 210 cm
Please note. Bedstead Bases and Mattresses are shown and priced separately, please consult the dedicated section.

BED WITH STORAGE UNIT

Headboard. Frame in solid poplar and beech with infill in multilayer birch and panels MDF.

Headboard padding. Made of polyurethane foam and polyester wadding.

Headboard cushions. Padded with feathers with stabilising insert in polyurethane foam and polyester wadding. They are removable and attached to the headboard by a bayonet system fixed to an internal panel in MDF.

Base (comprising sides and footboard). Made of poplar plywood with light polyurethane foam padding.

Feet. Cylindrical metal feet in black lacquered.

Other structural elements. Midbeam with feet, corner plates and other metal accessories: made from white coated steel sheet. Felt pads are provided to protect the bedstead bases.

Structure of storage unit. Made with MDF panels, faced with decorative linen-effect ecrù-coloured melamine

Storage unit. Accessed from the front footboard by lifting the bed base using the two leather handles that activate a gas-powered spring mechanism.

Lifting mechanism. The device giving access to the storage space offers two different kinds of mechanism:
- single movement: this raises the base to a sloping position;
- double movement: this raises the base to a sloping or horizontal position in a single movement.

Upholstery. Entirely in Pelle Frau® leather (also in a two-color version) or in leather / fabric combination. The fabric alternative is only available for the headboard cushions.
- ColorSphere® (SC)
- ColorSphere® (SC) / Fabric A
- ColorSphere® (SC) / Fabric B
- ColorSphere® (SC) / Fabric C
- ColorSphere® (SC) / C.O.M.
- Nest
- Nest / Fabric A
- Nest / Fabric B
- Nest / Fabric C
- Nest / C.O.M.

To verify the available fabrics please consult the dedicated table "Combination models-fabrics pattern".

Please Note. The two-color version provides a surcharge of 5% above the price of leather category.

C.O.M. (Fabric/Mt. plain - Fabric/Mt. repeat)
Bed 170 with storage unit: 3.00mt – 3.60mt

Removability. Only for the headboard cushions in fabric or leather.

Dettagli estetici. Le superfici del letto sono decorate con cuciture a trapunta.

Fodere cuscini opzionali. A richiesta è possibile acquistare separatamente delle fodere aggiuntive, scegliendo tra i rivestimenti disponibili per struttura e testata.

Retro testata. Disponibile con rivestimento in:
 - Tela (tela Jacquard Poltrona Frau)
 - Pelle (in abbinamento alla testata e al giroletto)

Nota Bene. Per il corretto funzionamento del dispositivo con molle a gas è consigliato l'uso di materassi con peso compreso tra 39 e 45 kg.

Nella stessa collezione.
 - Massimosistema
 - Massimosistema Sofa-bed

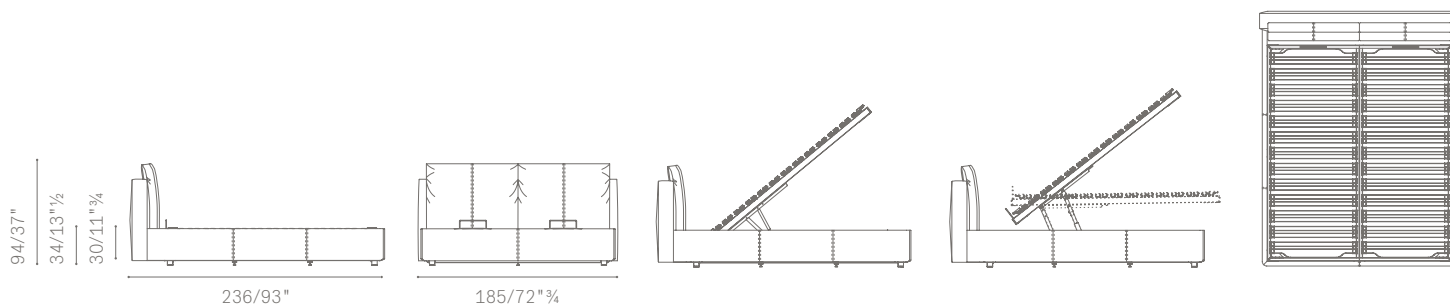
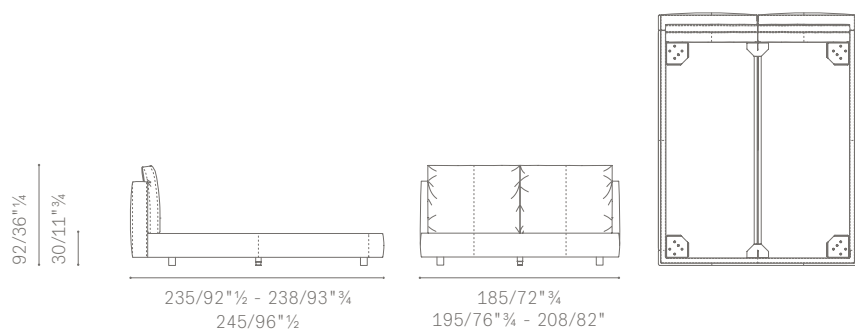
Aesthetic details. The surface of the bed is enriched by quilted stitching.

Additional cushion covers. Additional cushion covers available upon request. It is possible to choose among the available upholstery used for structure and headboard.

Rear headboard. Available upholstered in:
 - Fabric (Poltrona Frau Jacquard fabric)
 - Leather (matching the headboard and bedframe upholstery)

Please Note. For the correct functioning of the gas-powered spring device, it is recommended using a mattress weighing between 39 and 45 kg.

In the same collection.
 - Massimosistema
 - Massimosistema Sofa-bed



DIMENSIONI DISPONIBILI

↓ Misure Letto	↓ Misure Materasso
cm 185×235 / 72"¾×92"½	cm 170×200 / 67"¼×78"¾
cm 185×245 / 72"¾×96"½	cm 170×210 / 67"¼×82"¾
cm 195×235 / 76"¾×92"½	cm 180×200 / 70"¾×78"¾
cm 195×245 / 76"¾×96"½	cm 180×210 / 70"¾×82"¾
cm 208×238 / 82"×93"¾	cm 193×203 / 76"×80" (King-size)
cm 185×236 / 72"¾×93"	cm 170×200 / 81"¼×88"½ (w/storage unit)

AVAILABLE SIZES

↓ Bed sizes	↓ Mattress sizes
cm 185×235 / 72"¾×92"½	cm 170×200 / 67"¼×78"¾
cm 185×245 / 72"¾×96"½	cm 170×210 / 67"¼×82"¾
cm 195×235 / 76"¾×92"½	cm 180×200 / 70"¾×78"¾
cm 195×245 / 76"¾×96"½	cm 180×210 / 70"¾×82"¾
cm 208×238 / 82"×93"¾	cm 193×203 / 76"×80" (King-size)
cm 185×236 / 72"¾×93"	cm 170×200 / 81"¼×88"½ (w/storage unit)